



Monsieur Patrick JARRY
Mairie - Nanterre
88-118 rue du 8-Mai-1945
92000 Nanterre

Paris, le 10/11/2022

Objet : Remise Dossier Information Mairie

Réf(s) : 92050_016_02

Monsieur le Maire,

Je vous prie de bien vouloir trouver annexé à ce courrier, le Dossier d'Information Mairie concernant le projet de modification d'une station d'antennes relais Free Mobile situé 133 Bis Boulevard Georges Clemenceau, 92000 NANTERRE.

Vous en souhaitant bonne réception, je reste à votre disposition pour tout renseignement complémentaire.

Veillez agréer, Monsieur le Maire, l'expression de ma considération la plus distinguée.

Grégoire SCHENBERG

Responsable des Relations avec les Collectivités Territoriales

free

DOSSIER D'INFORMATION

MAIRIE



free
mobile

OPÉRATEUR : Free Mobile

CODE SITE : 92050_016_02

ADRESSE DU SITE : 133 Bis Boulevard Georges Clemenceau

COMMUNE : 92000 NANTERRE

DATE : 10/11/2022



| RÉFÉRENCES ET DESCRIPTIF DU PROJET

OPÉRATEUR :	FREE MOBILE
COMMUNE :	NANTERRE
NOM DU SITE :	133BIS_GEORGES_CLEMENCEAU_92000
CODE SITE :	92050_016_02
ADRESSE :	133 Bis Boulevard Georges Clemenceau - 92000 NANTERRE
TYPE DE SUPPORT :	Immeuble
PROJET DE :	Modification substantielle d'une antenne-relais existante
COORDONNÉES GÉOGRAPHIQUES :	X = 590710, Y = 2432059 Longitude : 2.12356426, Latitude : 48.53123295

| CONTACT FREE MOBILE

NOM :	Grégoire SCHENBERG Responsable des Relations avec les Collectivités Territoriales
E-MAIL :	gschenberg@free-mobile.fr
ADRESSE :	Free Mobile 16 rue de la Ville l'Évêque 75008 Paris

SOMMAIRE

1. Synthèse et motivation du projet	4
2. Descriptif détaillé du projet et des installations	5
3. Calendrier indicatif du projet	9
4. Autorisations administratives	9
5. Adresse et coordonnées de l'emplacement de l'installation	9
6. Plan de situation à l'échelle	10
7. Plan de cadastre	11
8. Photographies du lieu d'implantation et photomontage avant/après	12
9. Déclaration ANFR	15
10. Plans du projet	16
11. Documents pédagogiques élaborés par l'Etat	20
12. Engagements de Free Mobile au titre de la protection et de la santé	22
13. Engagements de Free Mobile au titre de la transparence	22

1. Synthèse et motivation du projet

En tant que titulaire de licences 3G, 4G et 5G, Free Mobile est soumis à des obligations nationales qui concernent notamment la couverture de la population, la qualité de service et sa disponibilité, le paiement de redevances, la fourniture de certains services ainsi que la protection de la santé et de l'environnement.

Free Mobile est notamment impliquée dans le programme national de résorption des zones blanches ainsi que dans l'ensemble des programmes de couverture ciblée mis en place en partenariat avec les pouvoirs publics et les collectivités locales.

La couverture des territoires en services de communications et services mobiles est adaptée à la réalité des usages et permet aux territoires d'apporter à leurs administrés les moyens de communications indispensables à leur vie personnelle et professionnelle.

Ainsi, Free Mobile travaille continuellement à répondre aux attentes des abonnés et collectivités et contribuer à l'aménagement numérique des territoires et sa pérennité en anticipant les évolutions des besoins et usages.

Cette anticipation est d'autant plus vitale à la lumière du rôle crucial des moyens de communication dans la crise sanitaire qui a frappé tous les territoires **et l'incertitude, notamment en termes de re-confinement local, qui lui est liée.**

Compte tenu de l'augmentation constante des besoins en connectivité mobile, de plus 30% chaque année, et **afin de répondre aux besoins des abonnés et collectivités et contribuer à l'aménagement numérique des territoires, Free Mobile est engagé dans un programme soutenu et précis de déploiement du Très Haut Débit Mobile** dans l'ensemble des territoires. Et ce, **dans le respect permanent des normes de protection sanitaire.**

L'envolée des usages de téléphonie mobile, +18% contre une moyenne de 2 à 5% au cours des 5 dernières années ainsi que la multiplication par 3 du volume de données depuis les clés mobiles observées par l'ARCEP sur les 15 premiers jours du confinement illustrent la nécessité de mettre en place urgemment **une infrastructure mobile adaptée et résiliente permettant de prendre en charge instantanément une croissance exponentielle des usages distants fiables.**

A ce titre, le programme de Free Mobile, réalisé au plus près des besoins des territoires et de leurs administrés, est urgent étant donnée l'accélération exponentielle du besoin en débit liée aux outils numériques fort consommateurs de débit qui sont inéluctablement amenés à se généraliser qui plus est vu le contexte sanitaire comme, par exemple, les téléconsultations/télésoins, le télétravail et l'enseignement à distance, la possibilité de veiller en direct sur ses proches.

L'introduction de la 5G permet de faire bénéficier les utilisateurs ayant opté pour la 5G d'une technologie inédite pour couvrir leurs besoins en termes de débit **par simple ajout d'équipements sur le réseau existant.**

En effet, **la 5G a été pensée pour couvrir ponctuellement et uniquement le temps de la communication le demandeur du service tout en assurant une multiplication allant jusqu'à 10 des débits ainsi qu'une latence durée d'attente avant le début du service (dit de « latence ») fortement réduite.**

Ce processus de déploiement d'équipements 5G, qui constitue une étape cruciale au sein du programme de planification, de déploiement et de modernisation du réseau, doit être anticipé étant donné les délais incompressibles, entre 18 et 24 mois, nécessaires au déploiement des équipements sur chaque site

En effet, **ce dernier implique, la mobilisation et l'intervention de nombreux travailleurs et artisans, principalement locaux,** exerçants dans différents corps de métier : géomètres, aménageurs/syndic d'électricité, notaires, chauffeurs/livreurs, grutiers, conducteurs de

travaux (Génie Civil, Electricité), ... et, indirectement hôteliers, restaurateurs ...

Le déploiement et le fonctionnement des antennes-relais est strictement encadré par la loi. Le spectre de fréquences accessibles par l'opérateur est réglementé et fait l'objet d'autorisations assorties d'obligations réglementaires.

Chaque nouvelle antenne ou modification doit faire l'objet d'une autorisation d'émettre dans une bande de fréquences donnée de la part de l'ANFR avant d'être mise en service. L'ANFR vérifie notamment que les seuils sanitaires d'exposition du public aux rayonnements électromagnétiques sont respectés.

2. Descriptif détaillé du projet et des installations

Descriptif du projet

Dans le cadre du projet décrit dans ce dossier, Free Mobile projette l'installation de fréquences complémentaires dans les bandes 3500MHz par la mise en service de trois nouvelles antennes situées :

133 Bis Boulevard Georges Clemenceau - NANTERRE (92000) pour apporter la nouvelle technologie 5G, dans votre commune.

- Rénovation des antennes tubes existantes par de nouvelles antennes panneaux de 2.10 m de hauteur placées à 21.90 m de HBA par rapport au sol.

- Les nouvelles antennes seront fixées sur des nouveaux bras de déport.

- Ajout des équipements nécessaires aux travaux, installés dans le prolongement de la zone technique existante.

Toutes les baies techniques, de taille réduite, seront installées sur la toiture terrasse du bâtiment. Les baies techniques seront raccordées aux antennes par des câbles (fibre optique).

Si besoin, les autorisations administratives seront déposées par On Tower France.

Caractéristiques d'ingénierie

Nombre d'antennes	Existantes : 2	À ajouter : 3	À modifier : 3
Type	Tube Bi-Sectorielle Tube Mono sectorielle	Panneaux	Panneaux
Technologies	3G / 4G	3G / 4G / 5G	3G / 4G / 5G
Azimuts (S1/S2/S3)	0° 120° 240°	0° 120° 240°	0° 120° 240°

Antennes

Azimut	Technologie Bande de fréquence	Hauteur Support / sol	Hauteur Support / NGF ⁽¹⁾	HBA ⁽²⁾ / sol	HBA NGF	HMA ⁽³⁾ / sol	HMA / NGF	PIRE (dbW)	PAR (dbW)	Tilt
0°	4G 700 MHz	20.90 m	83.90 m	21.90 m	84.90 m	22.95 m	85.95 m	31	28.85	6°
	5G 700 MHz	20.90 m	83.90 m	21.90 m	84.90 m	22.95 m	85.95 m	31	28.85	6°
	3G 900 MHz	20.90 m	83.90 m	21.90 m	84.90 m	22.95 m	85.95 m	29	26.85	6°
	4G 1800 MHz	20.90 m	83.90 m	21.90 m	84.90 m	22.95 m	85.95 m	33	30.85	4°
	3G 2100 MHz	20.90 m	83.90 m	21.90 m	84.90 m	22.95 m	85.95 m	30	27.85	4°
	4G 2600 MHz	20.90 m	83.90 m	21.90 m	84.90 m	22.95 m	85.95 m	33	30.85	4°
	5G 3500 MHz	20.90 m	83.90 m	21.90 m	84.90 m	22.95 m	85.95 m	47.6	45.4	6° (4)
120°	4G 700 MHz	20.90 m	83.90 m	21.90 m	84.90 m	22.95 m	85.95 m	31	28.85	6°
	5G 700 MHz	20.90 m	83.90 m	21.90 m	84.90 m	22.95 m	85.95 m	31	28.85	6°
	3G 900 MHz	20.90 m	83.90 m	21.90 m	84.90 m	22.95 m	85.95 m	29	26.85	6°
	4G 1800 MHz	20.90 m	83.90 m	21.90 m	84.90 m	22.95 m	85.95 m	33	30.85	4°
	3G 2100 MHz	20.90 m	83.90 m	21.90 m	84.90 m	22.95 m	85.95 m	30	27.85	4°
	4G 2100 MHz	20.90 m	83.90 m	21.90 m	84.90 m	22.95 m	85.95 m	33	30.85	4°
	4G 2600 MHz	20.90 m	83.90 m	21.90 m	84.90 m	22.95 m	85.95 m	33	30.85	4°
5G 3500 MHz	20.90 m	83.90 m	21.90 m	84.90 m	22.95 m	85.95 m	47.6	45.4	6° (4)	
240°	4G 700 MHz	20.90 m	83.90 m	21.90 m	84.90 m	22.95 m	85.95 m	31	28.85	6°
	5G 700 MHz	20.90 m	83.90 m	21.90 m	84.90 m	22.95 m	85.95 m	31	28.85	6°
	3G 900 MHz	20.90 m	83.90 m	21.90 m	84.90 m	22.95 m	85.95 m	29	26.85	6°
	4G 1800 MHz	20.90 m	83.90 m	21.90 m	84.90 m	22.95 m	85.95 m	33	30.85	4°
	3G 2100 MHz	20.90 m	83.90 m	21.90 m	84.90 m	22.95 m	85.95 m	30	27.85	4°
	4G 2600 MHz	20.90 m	83.90 m	21.90 m	84.90 m	22.95 m	85.95 m	33	30.85	4°
	5G 3500 MHz	20.90 m	83.90 m	21.90 m	84.90 m	22.95 m	85.95 m	47.6	45.4	6° (4)

⁽¹⁾NGF = nivellement général de la France

⁽²⁾HBA = hauteur bas d'antenne

⁽³⁾HMA = hauteur milieu d'antenne

⁽⁴⁾ sans tenir compte de la variabilité des faisceaux

Azimut : orientation de l'antenne par rapport au nord géographique

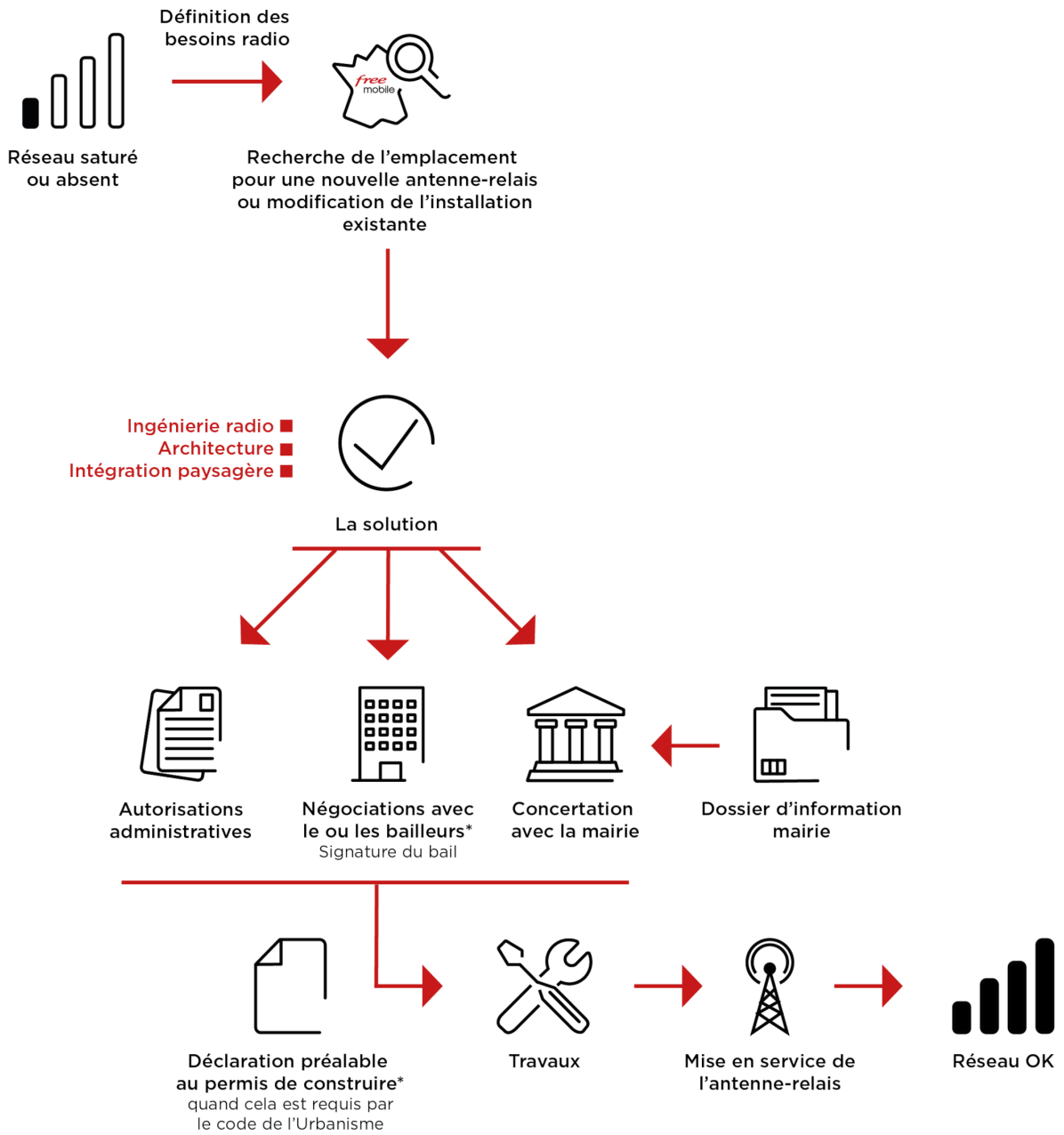
PIRE (Puissance Isotrope Rayonnée Equivalente) : puissance qu'il faudrait appliquer à une antenne isotrope pour obtenir le même champ dans la direction où la puissance émise est maximale

PAR (Puissance Apparente Rayonnée) : puissance calculée en référence à une émission produite par une antenne dipôle idéale

Conformément aux dispositions de l'article 1er de la loi du 9 février 2015 relative à la sobriété, à la transparence, à l'information et à la concertation en matière d'exposition aux ondes électromagnétiques, Free Mobile s'engage à respecter les valeurs limites des champs électromagnétiques telles que définies par le décret du 3 mai 2002.

Phases de déploiement du projet

L'installation d'une antenne-relais est un projet qui dure de 18 à 24 mois.



*Si nécessaire

3. Calendrier indicatif du projet

Remise du dossier d'Information (TO)	Novembre 2022
Dépôt des autorisations d'urbanisme (DP)	Décembre 2022
Début des travaux (prévisionnel)	Janvier 2023
Mise en service (prévisionnel)	Février 2023

Après construction du site et installation de l'énergie et transmission, l'insertion technique du site dans le réseau peut être entreprise.

L'allumage d'un site suit une procédure rigoureuse, assurant plusieurs vérifications entre exploitation et radio.

4. Autorisations administratives

Autorisations administratives nécessaires

Déclaration Préalable oui non

Permis de construire oui non

5. Adresse et coordonnées de l'emplacement de l'installation

Adresse

133 Bis Boulevard Georges Clemenceau
92000 NANTERRE

Coordonnées

Lambert II étendu

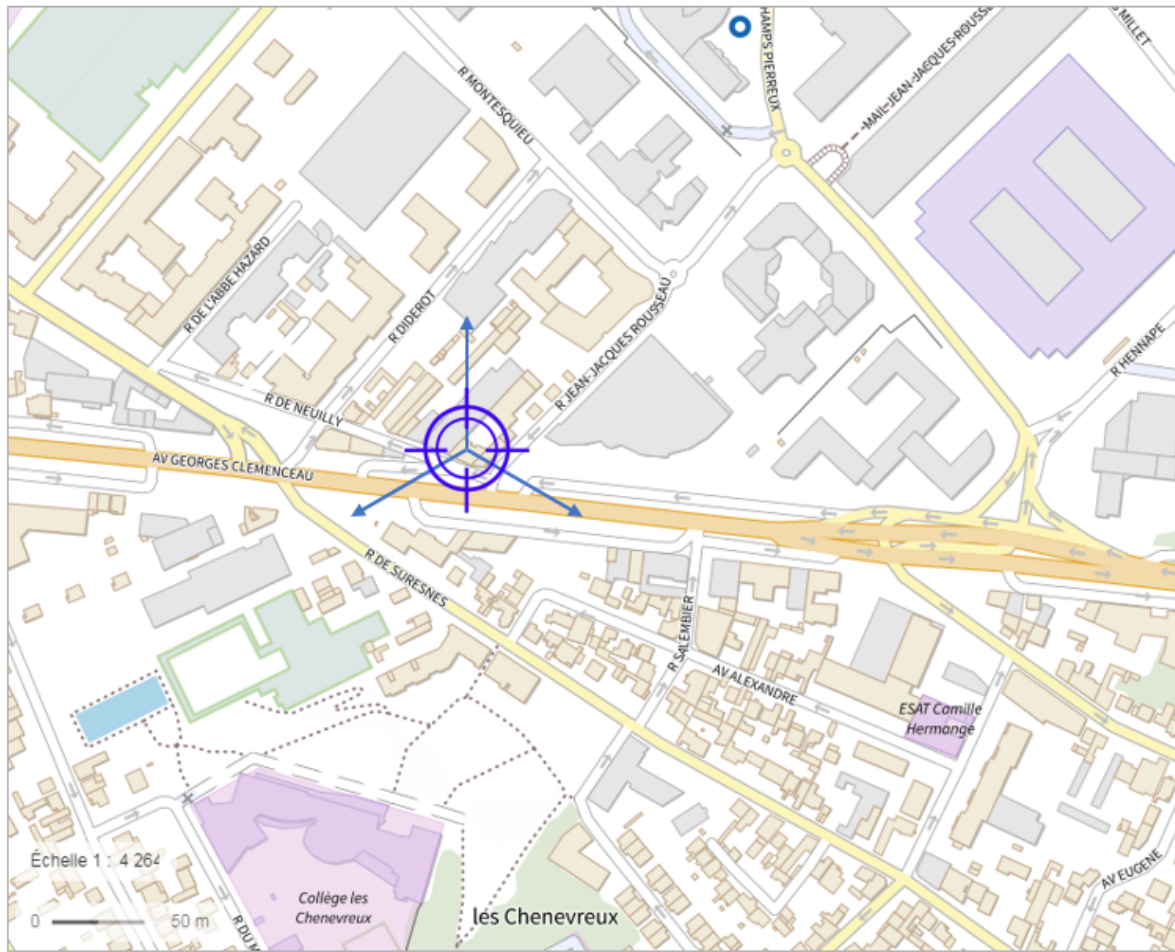
X = 590710
Y = 2432059

WGS 84

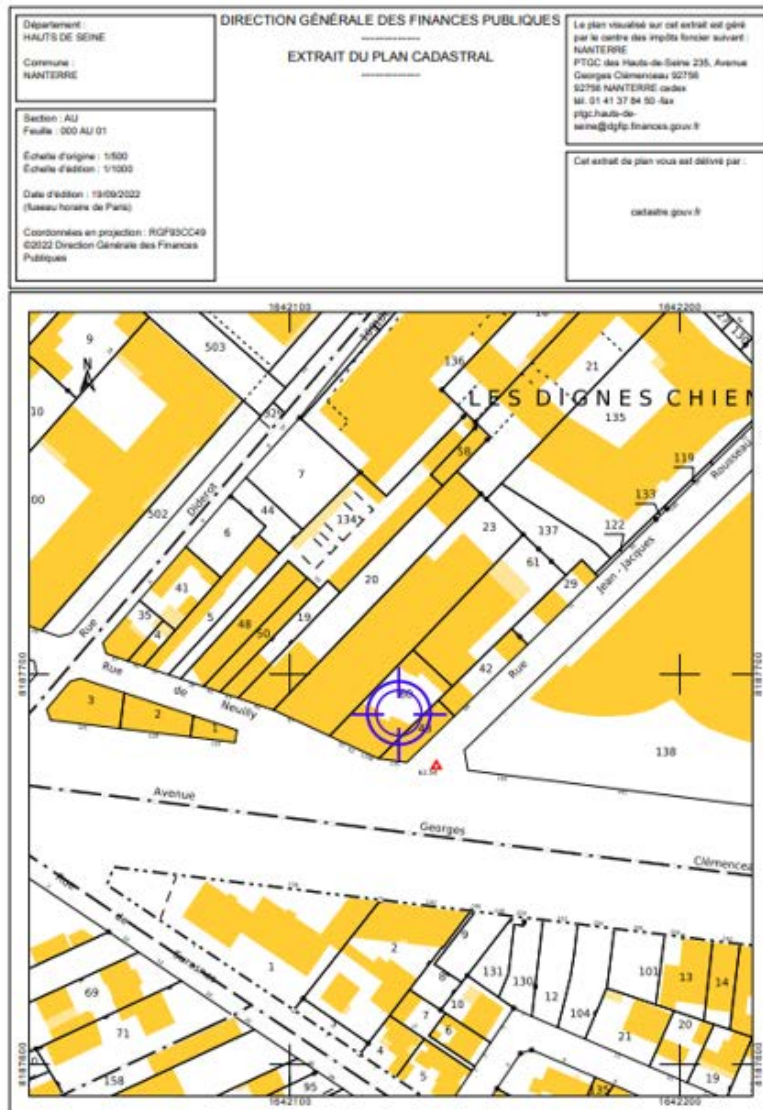
Longitude : 2.12356426
Latitude : 48.53123295

6. Plan de situation à l'échelle

Localisation de l'installation



7. Plan de cadastre



8. Photographies du lieu d'implantation et photomontage avant/après

Prises de vue



Prise de vue n°1

Etat avant :



Etat après :



Prise de vue n°2

Etat avant :



Etat après :



9. Déclaration ANFR

Le projet fera l'objet d'une déclaration ANFR selon les points ci-dessous. Grâce à ces éléments, l'ANFR gère l'attribution des fréquences aux divers émetteurs et veille au respect de la réglementation.

1. Conformité de l'installation aux règles du guide DR 17* de l'ANFR ?

oui non

** Guide technique ANFR DR17 modélisation des sites radioélectriques et des périmètres de sécurité pour le public.*

2. Existence d'un périmètre de sécurité** balisé accessible au public

oui non

*** Périmètre de sécurité : zone au voisinage de l'antenne dans laquelle le champ électromagnétique peut-être supérieur au seuil du décret ci-dessous.*

3. Le champ électrique maximum qui sera produit par la station objet de la demande sera-t-il inférieur à la valeur de référence du décret n° 2002-775 du 3 mai 2002 en dehors de l'éventuel périmètre de sécurité ?

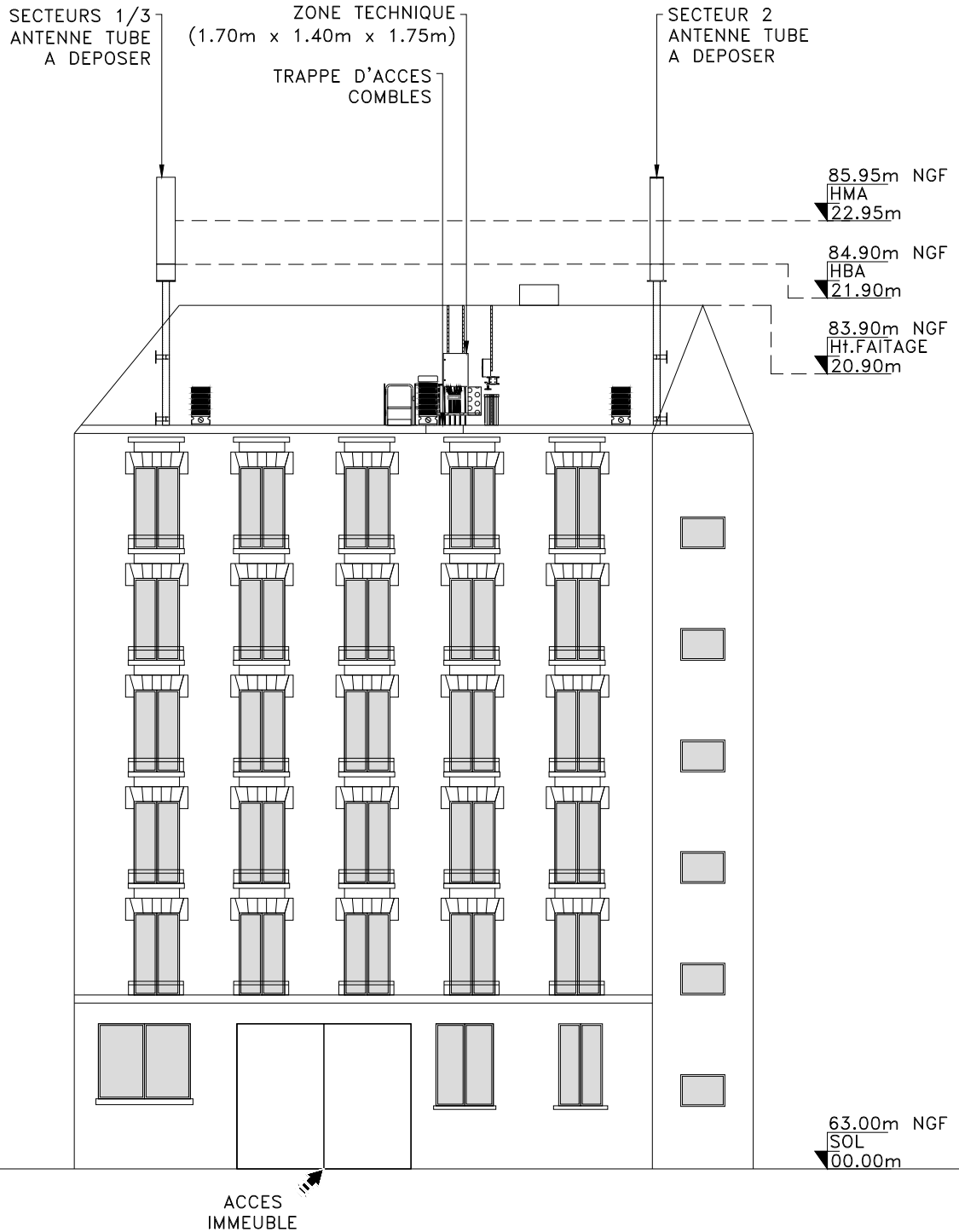
oui non

4. Présence d'établissements particuliers (établissements scolaires, crèches, établissements de soins) de notoriété publique visé par l'article 5 du décret n° 2002-775 du 3 mai 2002 situés à moins de 100 mètres de l'antenne

oui non

10. Plans du projet

ANTENNES		
SECTEUR	AZIMUT	HBA
1	0°	21.90m
2	120°	21.90m
3	240°	21.90m



133bis_GEORGES_CLEMENCEAU_92000			
	133 BIS BOULEVARD GEORGES CLEMENCEAU		ID OTF : FR-92-900124
	92000 NANTERRE		ID CLIENT : 92050_016_02
	DP4.1-PLAN D'ELEVATION EXISTANT		ECH : 1/150
DOSSIER : DIM	IND : A	FICHER : FR-92-900124_92050_16_02_PLANS_DIM	N° FOLIO : 01

ANTENNES PROJET		
SECTEUR	AZIMUT	HBA
1	0°	21.90m
2	120°	21.90m
3	240°	21.90m

SECTEUR 3
PEINT RAL DU PIGNON

SECTEUR 1
PEINT RAL DU PIGNON

SECTEUR 2
PEINT RAL DU PIGNON

ANTENNE GPS

ZONE TECHNIQUE
(1.70m x 1.40m x 1.75m)

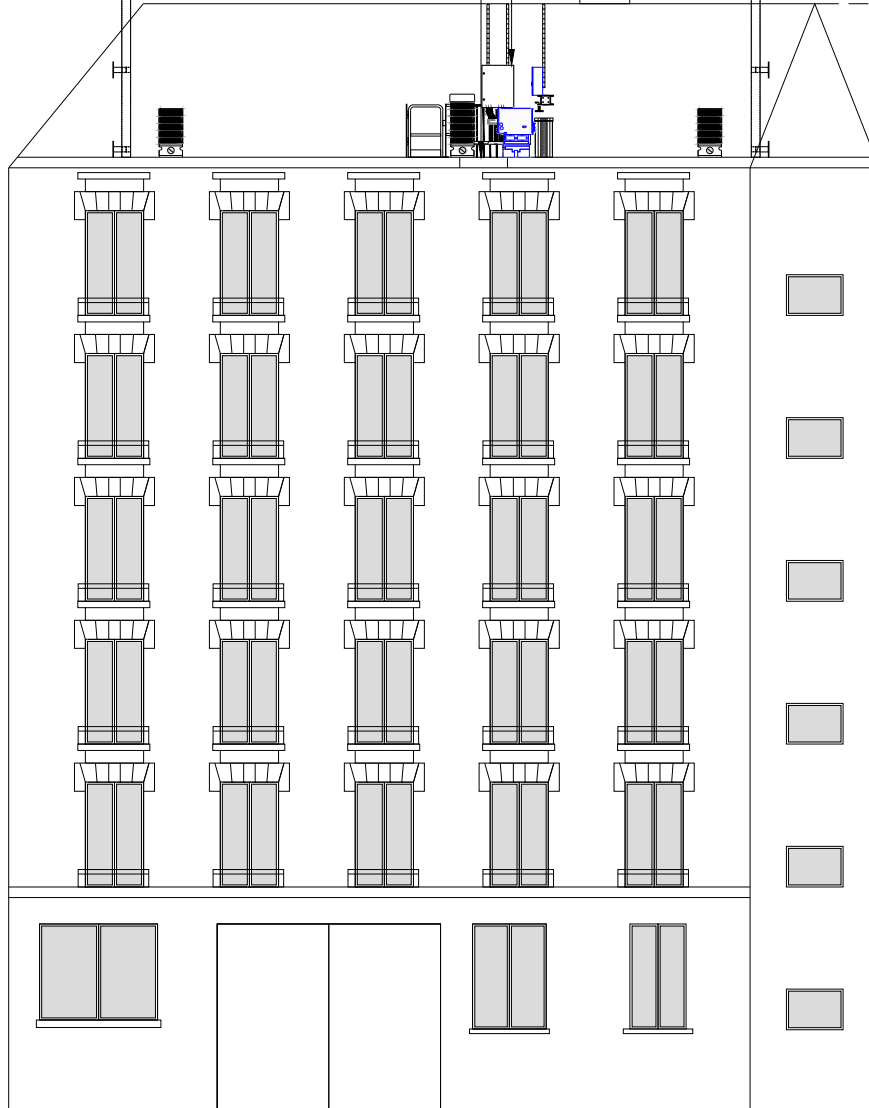
TRAPPE D'ACCES
COMBLES

85.95m NGF
HMA
▼22.95m

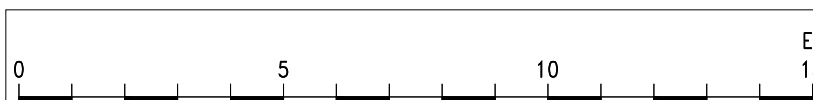
84.90m NGF
HBA
▼21.90m

83.90m NGF
Ht.FAITAGE
▼20.90m

63.00m NGF
SOL
▼00.00m



ACCES
IMMEUBLE



Ech: 1/150^{ème}
15 mètres

133bis_GEORGES_CLEMENCEAU_92000



133 BIS BOULEVARD GEORGES CLEMENCEAU

ID OTF : FR-92-900124

92000 NANTERRE

ID CLIENT : 92050_016_02

DP4.2-PLAN D'ELEVATION PROJET

ECH : 1/150

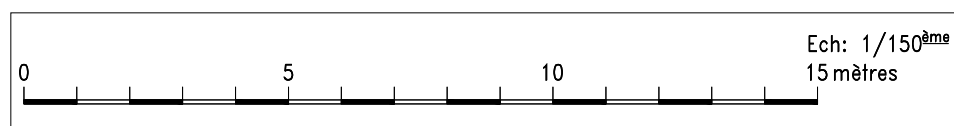
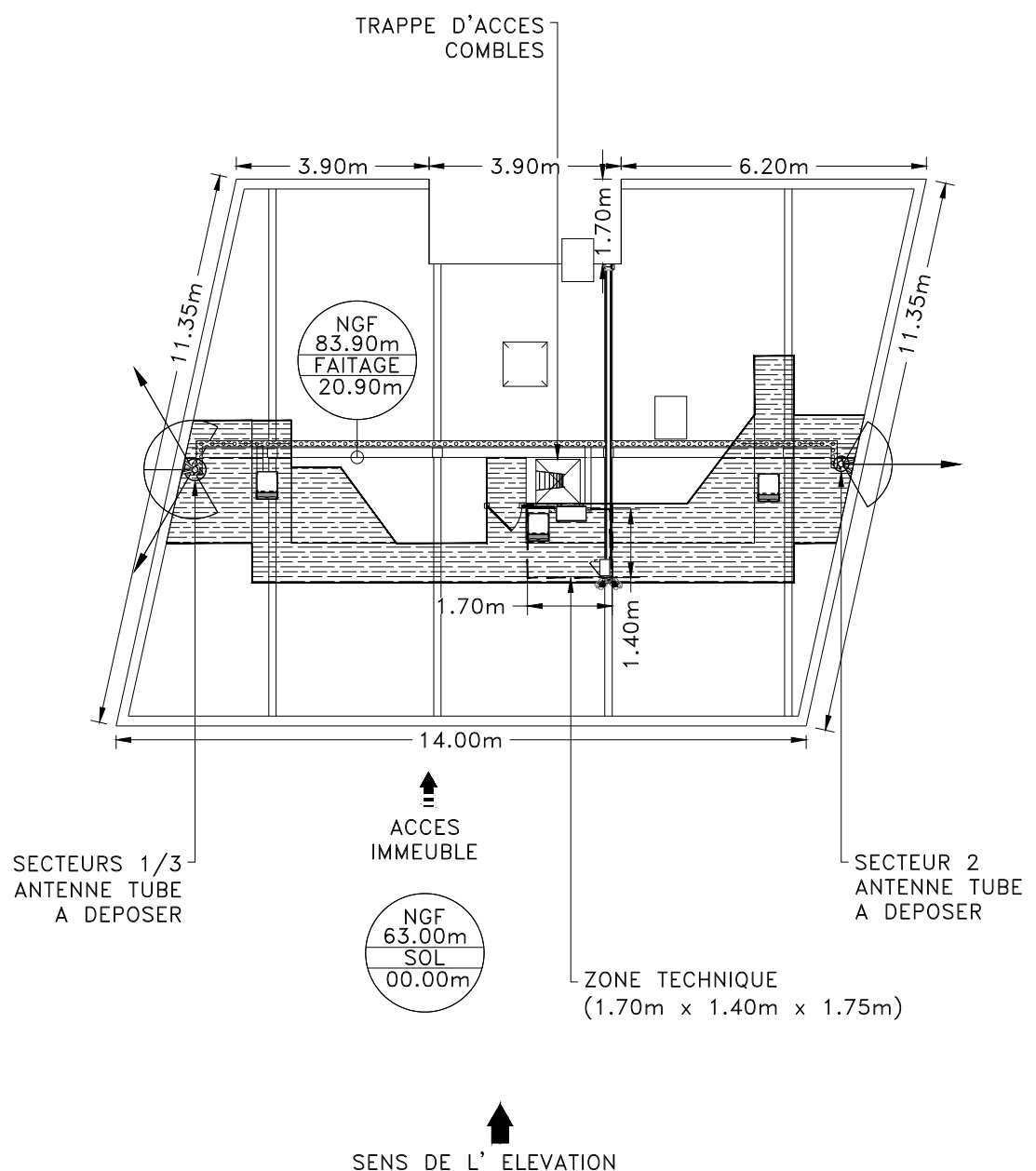
DOSSIER : DIM IND : A

FICHER : FR-92-900124_92050_16_02_PLANS_DIM

N° FOLIO : 02



ANTENNES		
SECTEUR	AZIMUT	HBA
1	0°	21.90m
2	120°	21.90m
3	240°	21.90m

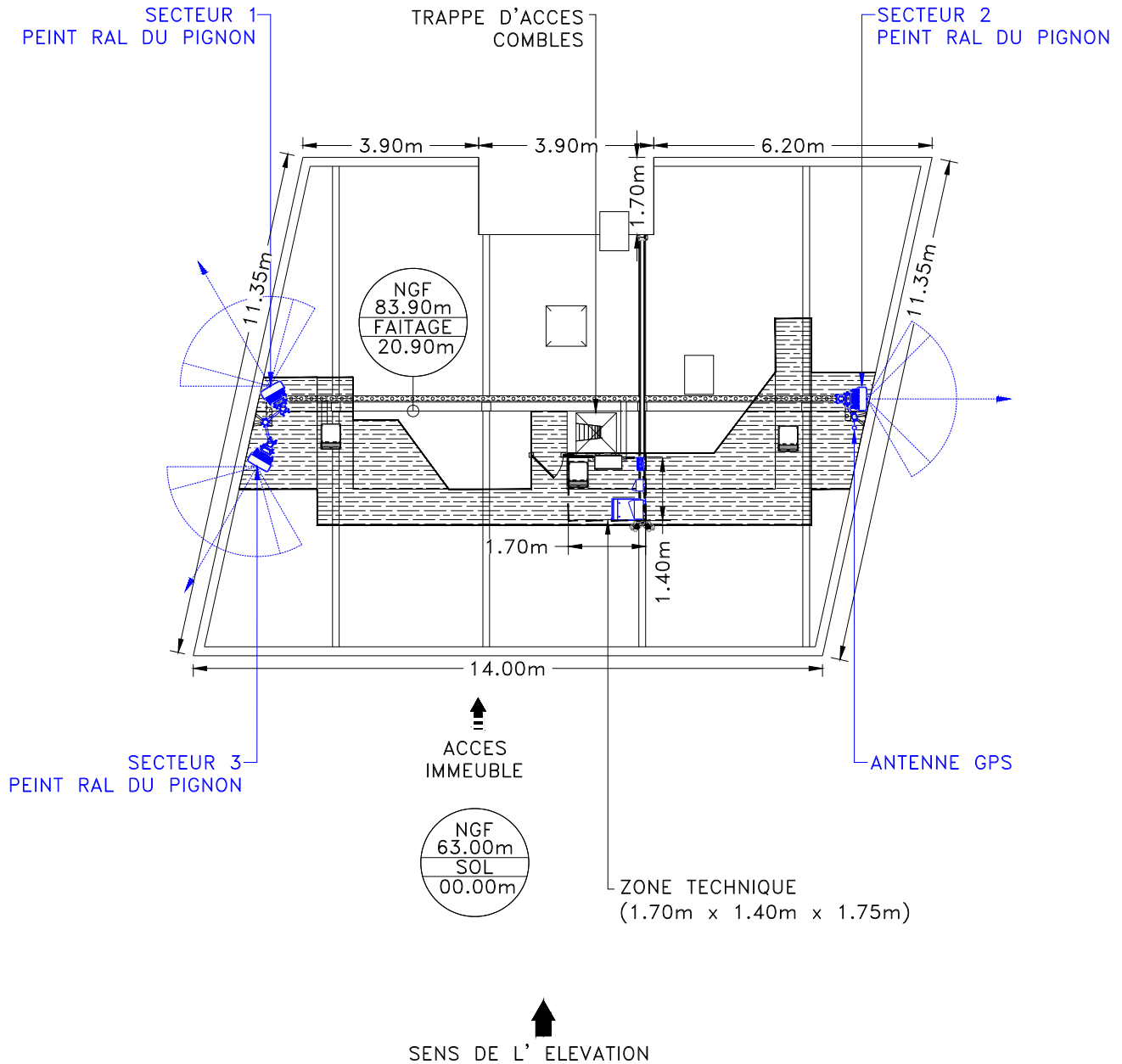


133bis_GEORGES_CLEMENCEAU_92000

	133 BIS BOULEVARD GEORGES CLEMENCEAU	ID OTF : FR-92-900124	
	92000 NANTERRE	ID CLIENT : 92050_016_02	
	DP2.1-PLAN DE MASSE EXISTANT	ECH : 1/150	
DOSSIER : DIM	IND : A	FICHER : FR-92-900124_92050_16_02_PLANS_DIM	N° FOLIO : 03



ANTENNES PROJET		
SECTEUR	AZIMUT	HBA
1	0°	21.90m
2	120°	21.90m
3	240°	21.90m



133bis_GEORGES_CLEMENCEAU_92000



133 BIS BOULEVARD GEORGES CLEMENCEAU

ID OTF : FR-92-900124

92000 NANTERRE

ID CLIENT : 92050_016_02

DP2.2-PLAN DE MASSE PROJET

ECH : 1/150

DOSSIER : DIM IND : A

FICHER : FR-92-900124_92050_16_02_PLANS_DIM

N° FOLIO : 04

11. Documents pédagogiques élaborés par l'Etat

Sites Internet

Site gouvernemental	www.radiofrquences.gouv.fr
Sites de l'Agence Nationale des Fréquences	www.anfr.fr www.cartoradio.fr https://5g.anfr.fr/
Sites de l'Autorité de Régulation des Communications Electroniques et des postes	www.arcep.fr www.arcep.fr/la-regulation/grands-dossiers-reseaux-mobiles/la-5g/frequences-5g-procedure-dattribution-de-la-bande-34-38-ghz-en-metropole.html https://www.arcep.fr/nos-sujets/la-5g.html

Documents pédagogiques de l'Etat

Téléchargeables sur le site gouvernemental www.radiofrquences.gouv.fr

Guide à destination des élus : l'essentiel sur la 5G	https://www.economie.gouv.fr/files/files/PDF/2020/Brochure_5G_WEB.PDF
Antennes relais de téléphonie mobile	http://www.radiofrquences.gouv.fr/les-conditions-d-implantation-a16.html
Surveiller et mesurer les ondes électromagnétiques	http://www.radiofrquences.gouv.fr/surveiller-l-exposition-du-public-a95.html

Fiches ANFR

Téléchargeables sur le site www.anfr.fr

Exposition du public aux ondes: Le rôle des Maires	https://www.anfr.fr/fileadmin/mediatheque/documents/expase/ANFR-Brochure-exposition-aux-ondes-maires.pdf
Présentation de la 5G	https://www.anfr.fr/fileadmin/mediatheque/documents/5G/ANFR_5G.pdf
Vidéos pédagogiques sur les ondes	https://www.anfr.fr/l-anfr/lanfr-academie/

Rapports des Autorités scientifiques et sanitaires

Rapport et Avis de l'Agence Française de Sécurité Sanitaire de l'Environnement et du Travail (ANSES ex AFSSET), 15 octobre 2013, Mise à jour de l'expertise « radiofréquences et santé »

L'ANSES actualise l'état des connaissances qu'elle a publié en 2009. L'ANSES maintient sa conclusion de 2009 sur les ondes et la santé et indique que «*cette actualisation ne met pas en évidence d'effets sanitaires avérés et ne conduit pas à proposer de nouvelles valeurs limites d'exposition de la population*»

Rapport et avis de l'Agence nationale de sécurité sanitaire de l'alimentation, de l'environnement et du travail (ANSES), 17 février 2022, actualisant l'avis du 12 avril 2021 relatif à la 5G

Dans la continuité de ses travaux d'expertise sur radiofréquences et santé, et sur la base des nombreuses données scientifiques disponibles à ce jour, l'ANSES estime que « le lien entre

exposition aux radiofréquences et risques sanitaires pour les fréquences d'intérêt pour le déploiement de la technologie 5G est, en l'état des connaissances, comparable à celui pour les bandes de fréquences utilisées par les générations précédentes. »

L'ANSES précise, en réponse aux observations recueillies suite à la consultation publique lancée en 2021, que « Tous les effets biologiques ont bien été considérés dans cette expertise, à travers notamment les expertises précédentes réalisées par l'Anses afin d'évaluer les effets sur la santé associés à l'exposition aux radiofréquences. ».

Rapport de l'Agence Nationale des Fréquences sur l'exposition du public aux ondes électromagnétiques, août 2020

L'Agence nationale des fréquences (ANFR) a réalisé des simulations numériques des niveaux d'exposition créés par la téléphonie mobile dans une zone urbaine très dense, à savoir le 14ème arrondissement de Paris. De par les résultats obtenus, l'ANFR a estimé un impact faible de l'introduction de la 5G sur l'exposition du public aux ondes électromagnétiques par rapport à un scénario de renforcement de la 4G sans 5G.

Rapport des agences de l'Etat sur le déploiement de la 5G, septembre 2020

À ce jour, les agences sanitaires qui se sont prononcées considèrent les effets sanitaires de la 5G, comme des autres radiofréquences déjà utilisées, non avérés en-deçà des valeurs limites d'exposition. (base : rapport des agences de l'Etat sur le déploiement de la 5G)

Rapport et avis de l'Agence nationale de sécurité sanitaire de l'alimentation, de l'environnement et du travail (ANSES), 20 avril 2021, Avis et conclusions relatifs à la 5G

Dans la continuité de ses travaux d'expertise sur radiofréquences et santé, et sur la base des données scientifiques disponibles à ce jour, l'ANSES estime que « la situation en matière de lien entre exposition aux radiofréquences et effets sanitaires pour les fréquences d'intérêt pour le déploiement de la technologie 5G est, en l'état des connaissances, comparable aux bandes utilisées par les générations précédentes »

Rapport de l'ANFR relatif aux mesures d'exposition du public aux ondes avant et après mise en service de la 5G, décembre 2021

L'Agence nationale des fréquences (ANFR) a réalisé une campagne de 3000 mesures d'exposition du public aux ondes avant et après mise en service de la 5G. Dans ce cadre, les résultats montrent que l'exposition est comparable avant et après introduction de la 5G.

Date	Agence sanitaire
janv-20	Agence de Protection Environnementale irlandaise
16-avr-19	Ministère Allemand de l'Environnement, de la Nature et de la Sécurité Nucléaire
28-mars-19	Ministère Autrichien du Climat, de l'Environnement, de l'Energie, de la Mobilité, de l'Innovation et de la Technologie (BMK), 28 mars 2019
11-janv-19	Direction de la Radioprotection et de la sécurité nucléaire de Norvège (DSA), 11 janvier 2019
05-mai-19	Autorité Sanitaire Danoise (Sundhedsstyrelsen)
19-févr-20	Comité Consultatif Scientifique sur les Radiofréquences et la Santé d'Espagne
04-janv-19	Autorité finlandaise de radioprotection
nov-19	Agence Nationale de la Santé Publique Suédoise
avr-20	Agence Australienne de Sécurité Nucléaire et de Radioprotection
03-déc-19	Ministère de la Santé de Nouvelle Zélande
sept-20	Conseil de la santé des Pays-Bas
nov-19	Département fédéral Suisse de l'environnement, des transports, de l'énergie et de la communication
avr-19	Food and Drug Administration (Etats-Unis)

12. Engagements de Free Mobile au titre de la protection et de la santé

Free Mobile, exploitant un réseau de télécommunications tel que défini au 2° de l'article 32 du code des postes et télécommunications, certifie que, en dehors du périmètre de sécurité mentionné sur plan et balisé sur le site, les références de valeurs d'exposition aux champs électromagnétique suivantes, et fixées dans le décret n°2002-775 du 3 mai 2002 sont respectées.

Free Mobile s'engage à appliquer les règles de signalisation et de balisage des périmètres de sécurité qui lui sont propres dans les zones accessibles au public.

Free Mobile s'engage à respecter les seuils maximaux réglementaires contraignants en France conformément aux dispositions du décret **2002-775 du 3 mai 2002**. Ces seuils réglementaires, établis sur avis de l'ANSES, permettent d'assurer une protection contre les effets établis des champs électromagnétiques radiofréquences. A l'image de la grande majorité des pays membres de l'Union européenne, celles-ci sont issues de la recommandation du Conseil de l'Union européenne 1999/519/CE du 12 juillet 1999 relative à l'exposition du public aux champs électromagnétiques et conformes aux recommandations de l'OMS (Organisation mondiale de la santé).

Ce seuil, a été fixé par le Gouvernement sur la base des avis de l'Anses (Agence nationale de sécurité sanitaire de l'alimentation, de l'environnement et du travail). **En tout état de cause, Free Mobile s'est toujours engagé à se conformer continuellement à toute éventuelle modification de la réglementation.**

Valeurs limites d'exposition du public aux champs électromagnétiques (décret 2002-775 du 3 mai 2002)

	700 MHz	800 MHz	900 MHz	1,8 GHz	2,1 GHz	2,6 GHz	3,5 GHz
Valeur limite d'exposition (V/m)	36	39	41	58	61	61	61

Pour garantir une sécurité maximale, ce seuil de référence a été établi de façon à garantir au niveau du public un DAS (débit d'absorption spécifique) corps entier **inférieur à 0,08W/kg. Ce niveau de DAS est obtenu en appliquant un coefficient diviseur de 50 sur la mesure en deçà de laquelle aucun effet biologique n'a été observé expérimentalement.**

L'Agence nationale des Fréquences (ANFR) est la garante du respect de cette réglementation. En particulier, elle délivre une autorisation pour tout projet d'installation d'un site radio électrique dans le cadre de la procédure de la commission des sites et servitudes radioélectrique (COMSIS). Une antenne ne peut émettre sans cette autorisation.

13. Engagements de Free Mobile au titre de la transparence

Free Mobile met en œuvre depuis plusieurs années un processus opérationnel de déploiement de ses sites selon les règles de **transparence et d'application du principe de sobriété de l'exposition électromagnétique découlant de la loi Abeille de 2015 et repris dans le code des communications électroniques.**

Free Mobile s'engage à informer le maire ou le président du groupement de communes de la date effective des travaux d'implantation de la nouvelle installation radioélectrique concernée ainsi que de la date prévisionnelle de mise en service de cette installation.

Des mesures d'information préalable des maires et de concertation sur les ondes existent en France depuis plus de 15 ans. L'Association des Maires de France et les opérateurs ont ainsi établi en 2006, un « Guide des relations entre opérateurs et communes » (GROC) veillant à ce que chaque nouveau projet d'antenne dans une commune fasse l'objet d'une information préalable du maire. Free Mobile s'engage à suivre ce guide.